

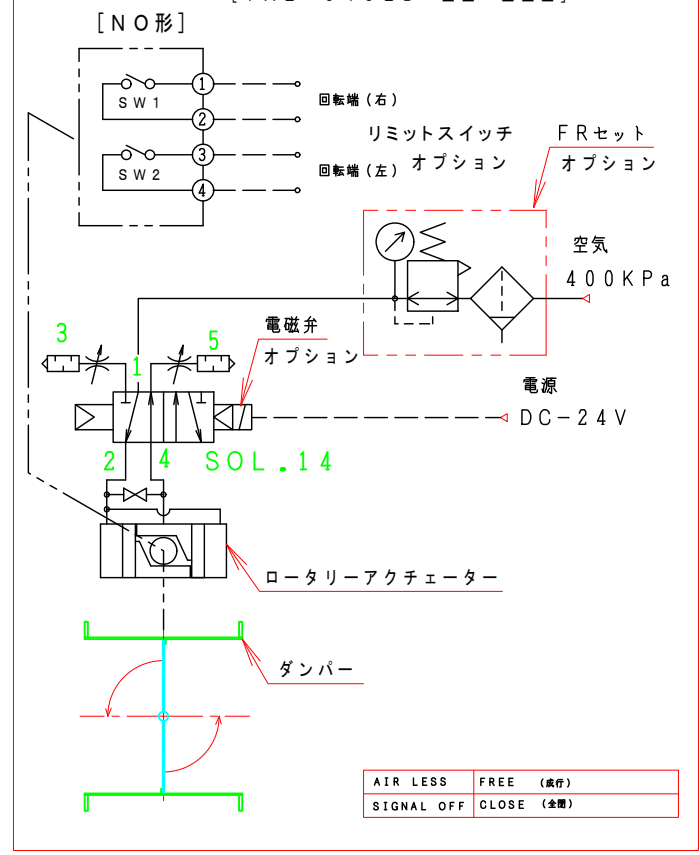
2 x 8 - φ 12

注記

図中の寸法については現場調査及び機器設計等の進捗にともなって変更することがある。

フローシート図

[TA2-0402D-□□-□□□]



特記

1. 板フランジとケーシング接合部の内面は全溶接、外側は点付溶接。
2. 塗装は内外面錆止め塗装外面シルバー1回塗り。
3. 本図ダンパーの使用範囲は下記の通です。
 静圧：±0. KPa [±80mmAq] 以下 風速：15m/s以下 温度：-10~50℃以下
 ☆ ロータリーアクチュエーターは仕様により異なります、別途お問い合わせ下さい。

15	電磁弁、開平信号付	TA2-0402D-31-SN5	オプション
14	電磁弁付	TA2-0402D-30-SN5	オプション
13	カップリング	1 A-82513	SS400
12	駆動部取付け板	1 SPC	2.3t
11	接続板	2	SS400
10	ロータリーアクチュエーター	1 TA2-0402D-00	KONAN
9	ドライブッシュ	1 LFZF13-10	
8	接続板	2	SS400 4.5t
7	部品取付架台	1	SPC 3.2t
6	軸キャップ	2	SPC 1.0t
5	フランジ	1	SS400 6.0t
4	羽根当て	1	SPC 1.2t
3	シャフト	1	SGD φ13
2	可動羽根	1	SPC 1.6t
1	ダンパー本体	1	MD-150φ SPC 1.6t
No	部品名称	TITLE	数量 QTY 備考(規格・寸法)(DIMENSIONS)

回数 REV. MARK	承認 APPROVED BY	検図 CHECKED BY	名称 TITLE
年月日 DATE	設計 DESIGNED BY	製図 DRAWN BY	エアードンパー
承認 APPROVED BY	単位 UNITS	2006.05.10	EVDAO F-150S
変更者 REVISED BY	栄進空調株式会社 EISHIN KUCHO CO., LTD.		(SS)
記事 CONTENTS	変更 REVISIONS	工番 JOB No.	EVDAO F-150S
			図面番号 DRAWING NO.

01
10
変更回数 01